

# Montageanleitung für Säulenform **TITAN** SF 60/86

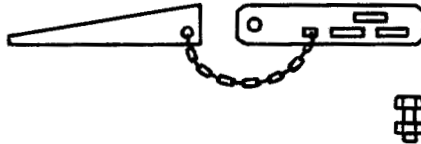


Bevor Sie mit der Montage beginnen, kontrollieren Sie, ob alle benötigten Einzelteile vorhanden sind.



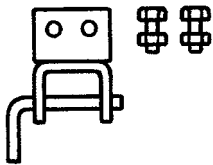
Zu einer Garnitur Säulenform SF 60/86 gehören:

4 Stück Schenkel 860 mm lang



2 Stück Keillaschen mit Keil und Kette

6 Stück Schrauben M 16 x 35 mit Muttern



ein Endgelenk zur Befestigung von Richtstreben TITAN an Säulenform TITAN SF 60/86 bestehend aus:  
1 Gelenkstück SF 60 mit Pistolenshrecker  
2 Schrauben M 16 x 35

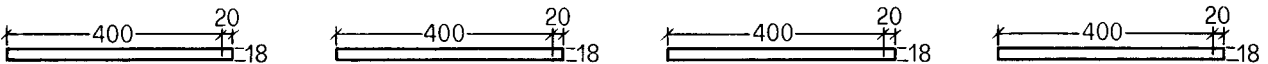
## Beispiel

für eine Säule 40 x 40 cm, 3 m hoch, benötigen Sie  
4 Garnituren Säulenform TITAN SF 60/86  
2 Endgelenke zur Befestigung von Richtstreben TITAN RS 3  
4 Stück Schalttafeln 18 x 420 x 3000 mm  
8 Stück Kanthölzer 60/160 mm, 3000 mm lang

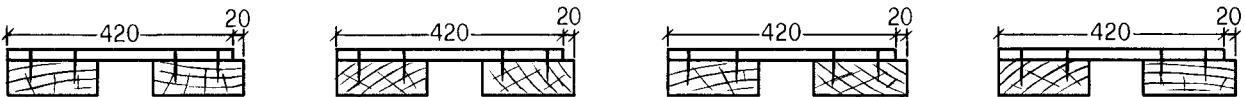
## Montage

Aus 4 gleichen Schalttafeln werden 2 Säulenhälften montiert, die über Keillaschen dicht zusammengezogen werden.  
Zum Ausschalen werden die Keile gelöst und die beiden Schalungshälften diagonal getrennt.

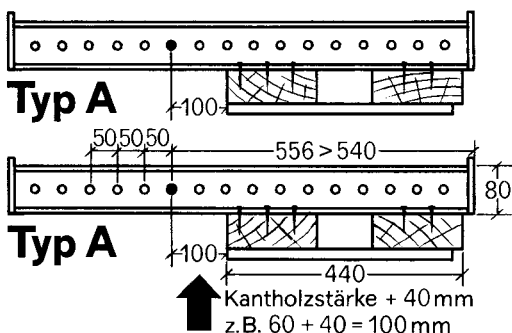
**1** 4 Stück gleiche Schalttafeln 18 x 420 x 3000 vorbereiten



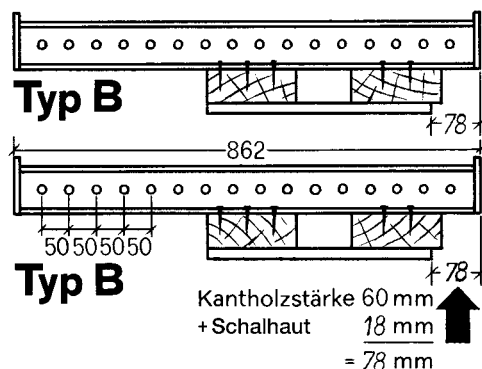
**2** Die 4 gleichen Schalttafeln auf Kanthölzer 6/16 schrauben



**3** 2 Stück Schalttafeln wie angegeben an Säulenform-Schenkel montieren (Typ A)

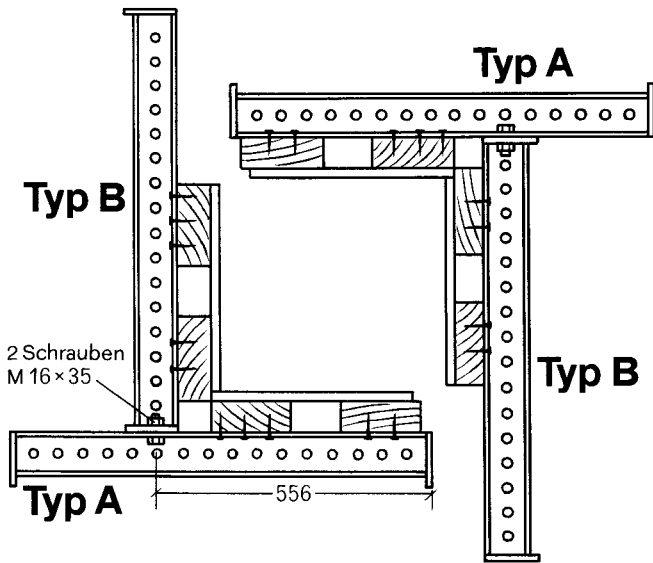


**4** 2 Stück Schalttafeln wie angegeben an Säulenform-Schenkel montieren (Typ B)

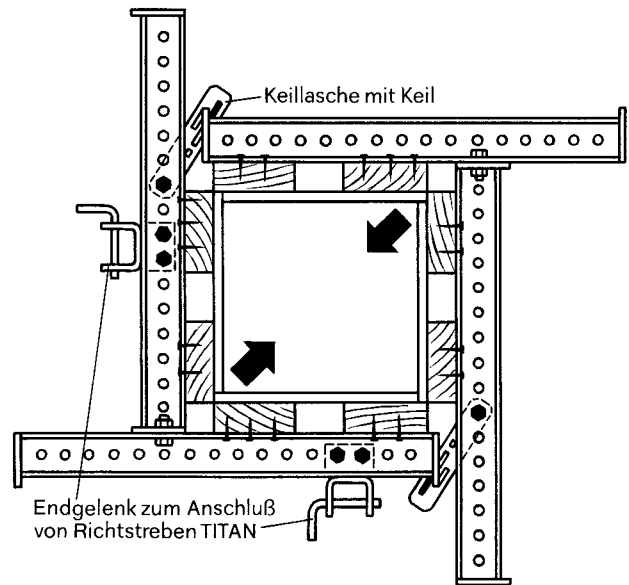


bitte wenden →

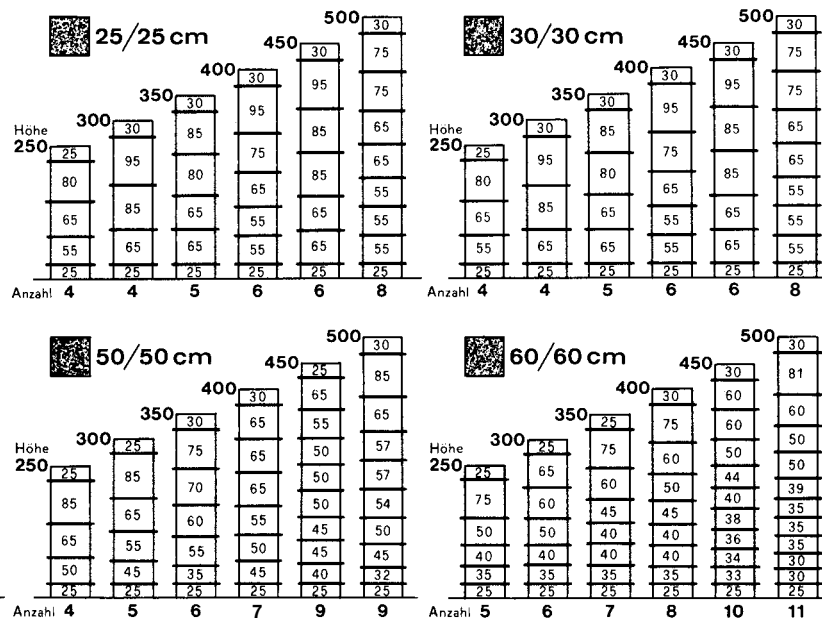
- 5** 2 Stück Winkel aus Schalttafel A und Schalttafel B zusammenstellen und verschrauben mit 2 Schrauben M 16 x 35 pro Ecke



- 6** Die Säulenhälften werden gegeneinander gestellt und durch Keillaschen dicht zusammengesogen



Bindeabstände für Kantholz  
6/16 und 18 mm Schalhaut bei  
Betondruck nach DIN 18218  
90 kN/m<sup>2</sup>



DIN EN ISO 9001



**ISCHEBECK**® ... dem Fortschritt zuliebe

FRIEDR. ISCHEBECK GMBH · POSTFACH 13 41 · DE-58242 ENNEPETAL  
 TEL. + 49 - 2333 - 83 05-0 · FAX + 49 - 2333 - 83 05-55 · E-MAIL: info@ischebeck.de · http://www.ischebeck.de  
 Amtsgericht Hagen HRB 5585 · USt.-Id.-Nr.: DE811161225 · Geschäftsführer: Dipl.-Ing. Ernst Friedrich Ischebeck, Friedrich Döpp, Dipl. Wi.-Ing. Björn Ischebeck

